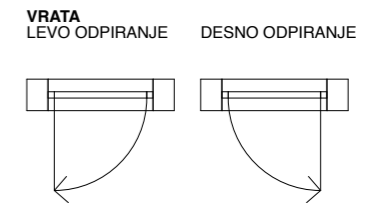
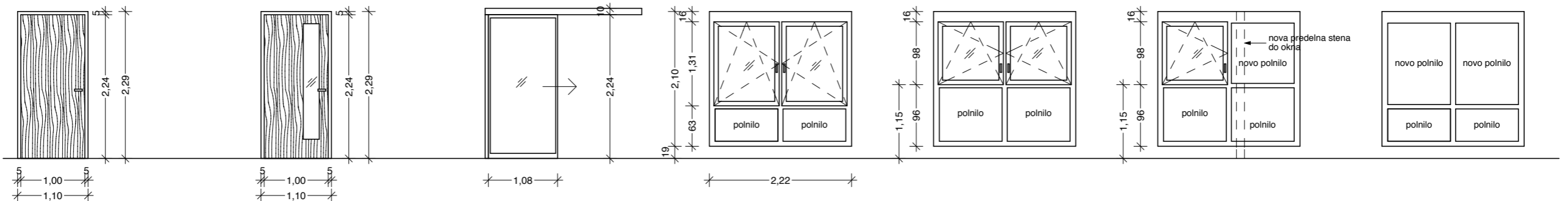


- OZNAKA:** V1
DIMENZIJE: 70 X 200 cm
KOMADOV: 3 kom. (2L, 1D)
OBDELAVA: krilo furnir hrast, kovinski podboj
ZASTEKLITEV: -
OPOMBA: prezračevalna rešetka
ključavnica (1L)
ključavnica z vijakom (1L, 1D) v WC in tuš
- OZNAKA:** V2
DIMENZIJE: 69 X 199 cm
KOMADOV: 1 kom. (1L)
OBDELAVA: krilo furnir hrast, kovinski podboj
ZASTEKLITEV: -
OPOMBA: ključavnica
- OZNAKA:** V3
DIMENZIJE: 80 X 224 cm
KOMADOV: 1 kom. (1L)
OBDELAVA: krilo furnir hrast, kovinski podboj
ZASTEKLITEV: -
OPOMBA: ključavnica
- OZNAKA:** V4
DIMENZIJE: 80 X 210 cm
KOMADOV: 1 kom. (1L)
OBDELAVA: krilo furnir hrast, kovinski podboj
ZASTEKLITEV: -
OPOMBA: ključavnica
- OZNAKA:** V5
DIMENZIJE: 85 X 210 cm
KOMADOV: 1 kom. (1L)
OBDELAVA: krilo furnir hrast, kovinski podboj
ZASTEKLITEV: -
OPOMBA: ključavnica



- OPOMBE:**
- vsa vrata imajo tri nasadila
 - vse kljuke v Alu izgledu
 - za dimenzije vrat je obvezno upoštevati dejanske mere na objektu



- OZNAKA:** V6
DIMENZIJE: 100 X 224 cm
KOMADOV: 1 kom. (1D)
OBDELAVA: krilo furnir hrast, kovinski podboj
ZASTEKLITEV: -
OPOMBA: ključavnica
- OZNAKA:** V7
DIMENZIJE: 100 X 224 cm
KOMADOV: 1 kom. (1D)
OBDELAVA: krilo furnir hrast, kovinski podboj
ZASTEKLITEV: -
OPOMBA: ključavnica samozapiralo
- OZNAKA:** V8
DIMENZIJE: 100 X 224 cm
KOMADOV: 1 kom. (1D)
OBDELAVA: kovinski deli: natur eloksiran aluminij
ZASTEKLITEV: varnostno enojno steklo 10 mm
OPOMBA: odpiranje z obojestransko tipko, baterijska podpora ob izpadu elektrike
- OZNAKA:** O1
DIMENZIJE: 222 X 210 cm
KOMADOV: 2 kom.
OBDELAVA: -
ZASTEKLITEV: -
OPOMBA: obstoječe okno
- OZNAKA:** O2
DIMENZIJE: 222 X 210 cm
KOMADOV: 1 kom.
OBDELAVA: PVC
ZASTEKLITEV: dvoslojno termopan steklo 4+16+4 mm
OPOMBA: novo okno
- OZNAKA:** O3
DIMENZIJE: 222 X 210 cm
KOMADOV: 2 kom.
OBDELAVA: PVC
ZASTEKLITEV: dvoslojno termopan steklo 4+16+4 mm
OPOMBA: novo okno
- OZNAKA:** O4
DIMENZIJE: 222 X 210 cm
KOMADOV: 1 kom.
OBDELAVA: PVC
ZASTEKLITEV: termoizolacijski paneli 40 mm
OPOMBA: novo okno

Mere kontrolirati na licu mesta!
V primeru nejasnosti kontaktirati projektanta!

SHEMA OKEN IN VRAT

m 1:50

investitor:	FAKULTETA ZA STROJNIŠTVO V LJUBLJANI Aškerčeva 6, 1000 Ljubljana	objekt:	PRENOVA KUHINJE IN POMOŽNIH PROSTOROV FAKULTETE ZA STROJNIŠTVO V LJUBLJANI
projektant:	ArhitekturaSlabe Borut Slabe u.d.a. s.p., Kajkovaška cesta 93, 1211 Ljubljana-Šmartno tel.: 01511 00 46 e-pošta: slabe@evj-kabel.net	vrsta projekta:	PZJ
odgovorni projektant:	Borut Slabe u.d.a. ZAPS 1013 A	vsebina risbe:	SHEMA OKEN IN VRAT
projektant:	Meta Slabe u.d.a.	datum:	AVGUST 2016
		merilo:	1:50
		št. risbe:	5.8